

Cafeteira de infusão - ICB

Características



Cafeteira de infusão

- Amplo tanque (11.36 litros) fornece total capacidade de infusão.
- Três botões de receita permitem 3 tipos diferentes de infusão. Dois botões de recipiente programável permitem infusão total ou parcial do recipiente.
- Podem ser utilizadas garrafas de 2.5 á 3.8 litros e nos servers ThermoFresh® de 3.8 e 5.7 litros sem base, para fácil transporte do café para outros lugares.
- Inteligência BrewWISE® com pré-infusão, infusão por pulso e by-pass para a máxima extração do sabor. Os moedores DBC são capazes de se comunicar com a cafeteira através do Smart Funnel®.
- O modo de economia de energia reduz a temperatura do tanque de café durante períodos de espera.
- Display digital em inglês/espanhol para fácil programação e controle. Mensagem de propaganda e o status da máquina são mostrados também. A tela pode mostrar as medidas métricas ou inglesas.
- Alerta de troca do filtro de água programável.
- A capacidade de infusão varia de acordo com o modelo. Verifique os detalhes.

Server ThermoFresh® ICB com 3.8L sem base

(server, airpot vendida separadamente)

Dimensões:

66.1cm A x 25.9cm L x 57cm D

Para especificações atuais ou outras informações, visite o site www.bunn.com.

International models may vary in appearance.

Produtos relacionados

Filtro Easy Clear® EQHP-10

Produto n° 39000.0004



Filtro Easy Clear® EQHP-10L

Produto n° 39000.0001

Pac. de filtro simples/duplo

Produto n° 20138.0000



Airpot de 3.8 litros c/ alavanca

Produto n° 36725.0000 (pc c/1)

Produto n° 36725.0100 (pc/6)

Airpot de 3.0 litros c/ alavanca

Produto n° 32130.0000 (pc c/1)

Produto n° 32130.0100 (pc/6)

Airpot de 2.5 litros c/ alavanca

Produto n° 32125.0000 (pc c/1)

Produto n° 32125.0100 (pc/6)



Rack universal p/ Airpot

Ver espec. A3.9

Server Thermo 3.8 L

Produto n° 39500.0004 (SST s/base)

Produto n° 39500.0005 (BLK s/base)

Server Thermo 5.7

Produto n° 39550.0004 (SST s/base)

Produto n° 39550.0005 (BLK s/base)



Suporte Server

Produto n° 39795.0000

Dimensões e especificações

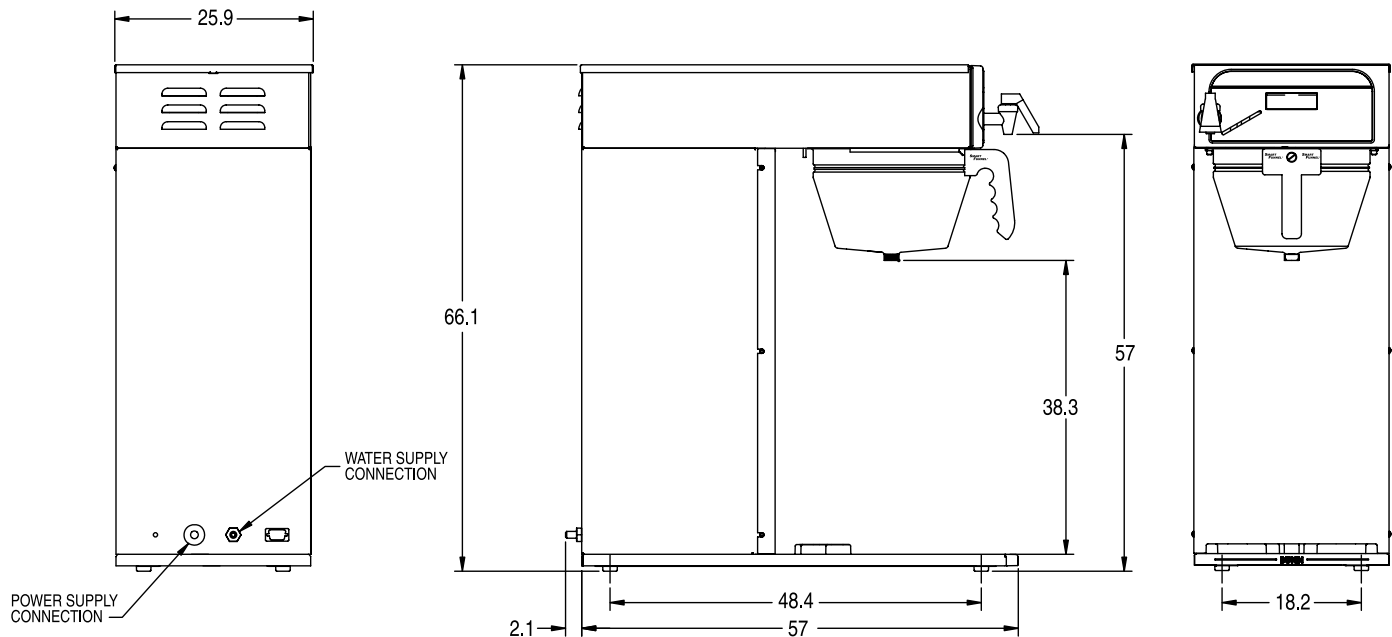
Modelo	# Produto	Volts	Amps	Watts do aquecedor do tanque	W. total	Capacidade de infusão	Peso	Cabo de força	Agencia
ICBA	36600.0001	230	12	3000	2850	37.1L	21.5kg	não	CE
ICBB	36600.0002	200	18	3400	3600	37.1L	21.5kg	não	
Fio	27728.0001								

Capacidade de infusão: Baseado na temperatura da entrada de água de 15.5°C/ 60° máxima.

Elétrico : Modelo de 230V necessita de 2 fios terra de 220-240V, fase simples, 50/60Hz.

Modelo de 200V necessita de 2 fios terra, fase simples, 50 Hz.

Encanamento: 20-90psi (138-621 kPa). Fornecido com acessório macho de _.



Bunn-O-Matic® Corporation - 1400 Stevenson Drive Springfield, Illinois 62703 • USA • +1-217-529-6601 • Fax +1-217-529-2827 • www.bunn.com

A BUNN® promove constantemente pesquisas e melhorias em seus produtos. Reservamo-nos o direito de alterar especificações e design de nossos produtos sem aviso prévio. Tais modificações não qualificam a troca ou reposição do produto previamente adquirido em nenhuma circunstância.

Todas as dimensões são expressas em centímetros.

9/07 © Bunn-O-Matic Corporation